

BLX4R -- Wireless System



ВАЖНЫЕ ИНСТРУКЦИИ ПО ТЕХНИКЕ БЕЗОПАСНОСТИ

1. ПРОЧИТАЙТЕ эти инструкции.
2. СОХРАНИТЕ эти инструкции.
3. ОБРАЩАЙТЕ ВНИМАНИЕ на все предупреждения.
4. СЛЕДУЙТЕ всем инструкциям.
5. НЕ пользуйтесь этим прибором вблизи воды.
6. ЧИСТИТЕ ТОЛЬКО сухой тканью.
7. НЕ закрывайте никакие вентиляционные отверстия. Оставляйте расстояния, нужные для достаточной вентиляции, и выполняйте установку в соответствии с инструкциями изготовителя.
8. НЕ устанавливайте вблизи каких бы то ни было источников тепла — открытого пламени, радиаторов, обогревателей, печей или других приборов (включая усилители), выделяющих тепло. Не помещайте на изделие источники открытого пламени.
9. НЕ пренебрегайте мерами безопасности по полярности или заземлению питающей вилки. Поляризованная вилка имеет два ножевых контакта разной ширины. Заземляющая вилка имеет два ножевых контакта и третий, заземляющий, штырь. Более широкий контакт или третий штырь предусматриваются для безопасности. Если вилка прибора не подходит к вашей розетке, обратитесь к электрику для замены розетки устаревшей конструкции.
10. ЗАЩИТИТЕ силовой шнур, чтобы на него не наступали и чтобы он не был пережат, особенно в местах подсоединения к вилкам, розеткам и в месте выхода из прибора.
11. ИСПОЛЬЗУЙТЕ ТОЛЬКО те принадлежности и приспособления, которые предусмотрены изготовителем.
12. ИСПОЛЬЗУЙТЕ только с тележкой, стендом, штативом, кронштейном или столом, которые предусмотрены изготовителем или наглухо прикреплены к прибору. При использовании тележки будьте осторожны, когда передвигаете тележку вместе с прибором — переворачивание может привести к травме.



13. ОТСОЕДИНЯЙТЕ прибор ОТ СЕТИ во время грозы или если он не используется длительное время.
14. ПОРУЧИТЕ все обслуживание квалифицированному техническому персоналу. Обслуживание требуется при каком-либо повреждении прибора, например, при повреждении шнура питания или вилки, если на прибор была пролита жидкость или на него упал какой-либо предмет, если прибор подвергся воздействию дождя или сырости, не функционирует нормально или если он падал.
15. НЕ допускайте попадания на прибор капель или брызг. НЕ ставьте на прибор сосуды с жидкостью, например, вазы.
16. Вилка электропитания или штепсель прибора должны быть легко доступны.

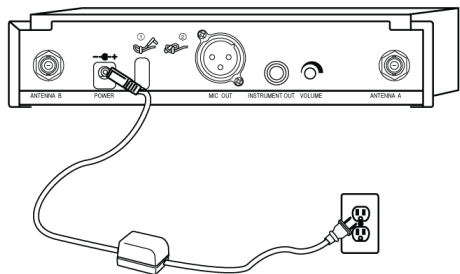
17. Уровень воздушного шума этого аппарата не превышает 70 дБ (А).
18. Аппараты конструкции КЛАССА I необходимо подсоединять к СЕТЕВОЙ розетке с защитным соединением для заземления.
19. Чтобы уменьшить риск возгорания или поражения электрическим током, не допускайте попадания на этот аппарат дождя или влаги.
20. Не пытайтесь модифицировать это изделие. Это может привести к личной травме и (или) поломке изделия.
21. Эксплуатируйте это изделие в указанном диапазоне рабочих температур.

	<p>Этот знак показывает, что внутри прибора имеется опасное напряжение, создающее риск поражения электрическим током.</p>
	<p>Этот знак показывает, что в сопроводительной документации к прибору есть важные указания по его эксплуатации и обслуживанию.</p>

ВНИМАНИЕ. Это изделие содержит химикат, который, согласно данным штата Калифорния, может вызывать рак и врожденные пороки или причинять другой вред репродуктивной системе человека.

Краткое руководство по эксплуатации

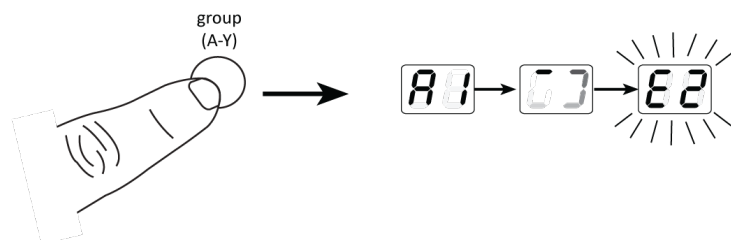
1. 1. Подключите приемник к источнику питания.



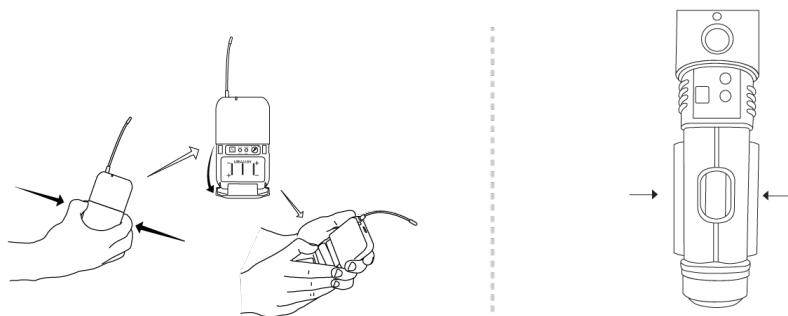
2. 2. Подключите приемник к микшеру или усилителю. Чтобы включить приемник, нажмите кнопку Power.



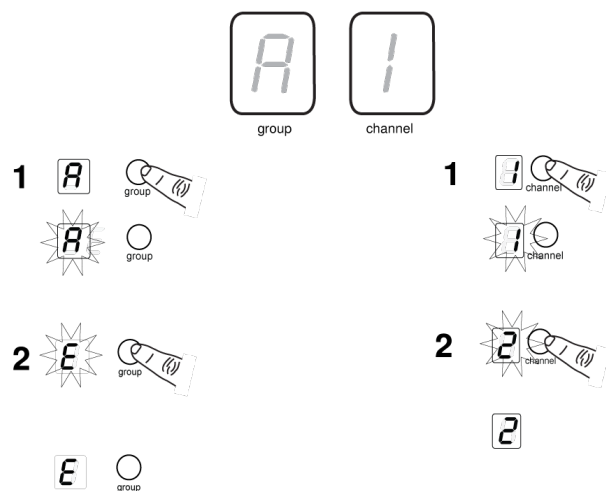
2. 2. Чтобы выполнить сканирование групп, нажмите на приемнике кнопку Group.



3. 1. Вставьте батарейки и включите передатчик.

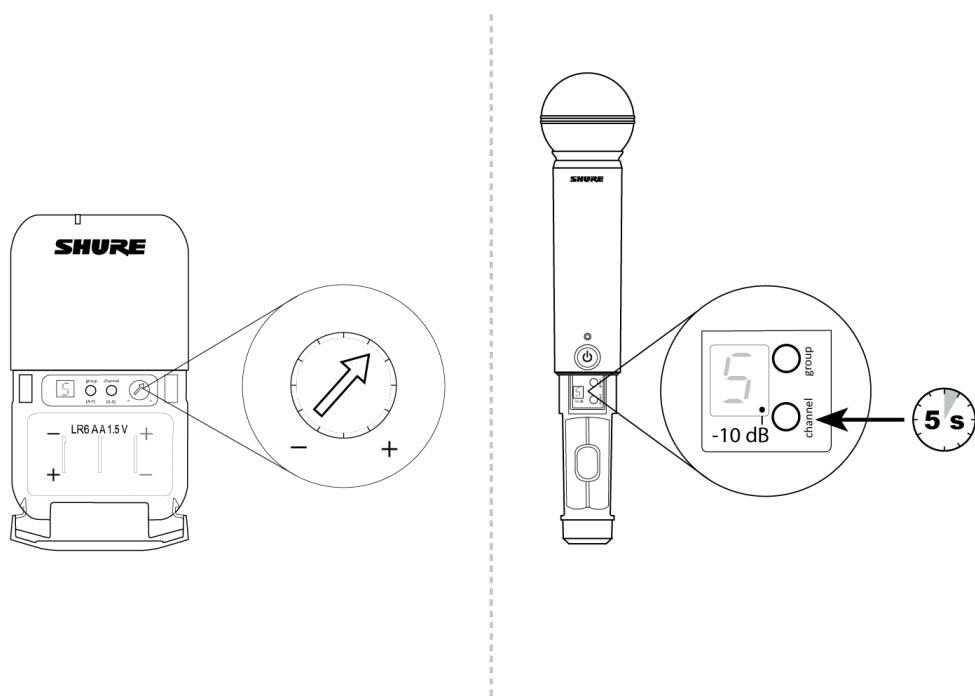


2. Установите на передатчике группу и канал для согласования с настройкой приемника. На приемнике должны загореться индикаторы интенсивности РЧ сигнала и светодиод батарейки.

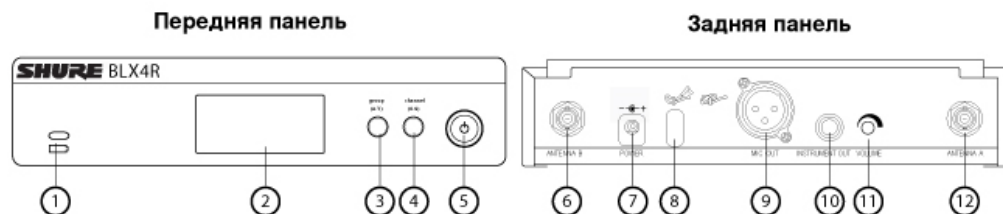


Пр настройке дополнительных систем оставьте включенными первый передатчик и приемник. Для каждого дополнительного приемника вручную установите группу, соответствующую первому приемнику. Примечание. После выбора группы приемник автоматически выполнит сканирование каналов и найдет свободную частоту. Согласуйте частоты передатчика и приемника.

4. Если звук слишком слабый или искажен, подрегулируйте усиление.



Приемник BLX4R



① Светодиод батарейки передатчика

- Зеленый — ресурс больше 1 часа
- Красный — ресурс меньше 1 часа

② ЖК дисплей

Вывод настроек приемника и передатчика.

③ Кнопка group.

- Сканирование: для поиска свободной группы и канала нажмите и отпустите кнопку.
- Выбор вручную: для выбора группы нажмите и удерживайте кнопку.

④ Кнопка channel.

- Сканирование: для поиска открытого канала нажмите и отпустите кнопку.
- Выбор вручную: для выбора канала нажмите и удерживайте кнопку.

⑤ Кнопка питания

Включает и выключает питание приемника.

⑥ Гнездо антенны В

Разъем BNC для антенны В.

⑦ Разъем питания постоянного тока

Для внешнего источника питания (12 – 15 В пост. тока).

⑧ Разгрузочная петля для шнура питания

Крепление шнура питания к приемнику.

⑨ Аудиоразъем XLR для выхода микрофона

Аудиовыход уровня микрофона.

⑩ Аудиоразъем для выхода инструмента

Выход аудиосигнала уровня инструмента.

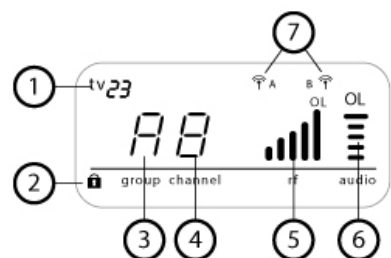
⑪ Регулятор громкости

Регулируйте уровень выходной громкости при помощи отвертки.

⑫ Гнездо антенны А

Разъем BNC для антенны А.

Экран ЖКД приемника



① ТВ канал

TV канал для выбранной частоты.

② Блокирование приемника

Сообщает о блокировании управления и питания.

③ Группа

Показывает выбранную группу.

④ Канал

Показывает выбранный канал.

⑤ Интенсивность РЧ сигнала

Число столбцов соответствует интенсивности РЧ сигнала. OL указывает на перегрузку.

⑥ Измеритель аудиосигнала

Число полосок показывает уровень аудиосигнала. OL указывает на клиппирование сигнала.

⑦ Индикатор активной антенны

Показывает активные антенны при частотном разнесении.

Передатчики

VLX1

① Светодиодный индикатор

Показывает наличие питания и состояние батареи (см. таблицу).

② Переключатель power

Включает и выключает питание.

③ 4-контактное входное гнездо микрофона (разъем TA4)

④ Антенна

⑤ Кнопка group.

Изменяет выбор группы.

⑥ Светодиодный дисплей

Показывает настройку группы и канала.

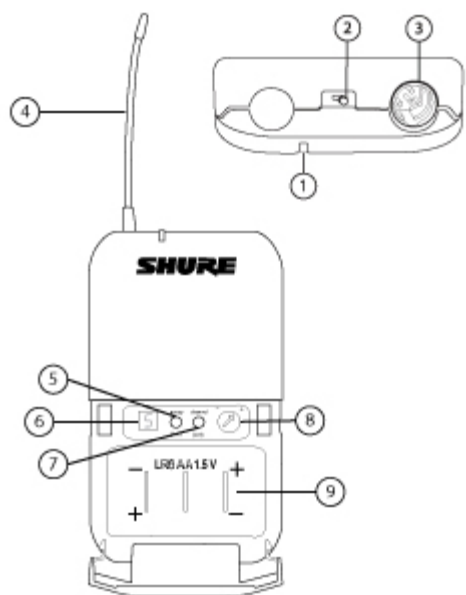
⑦ Кнопка channel.

Изменяет выбор канала.

⑧ Отсек для батареек

⑨ Настройка усиления аудиосигнала

Вращайте, чтобы увеличить или уменьшить усиление передатчика.



BLX2

① Светодиодный индикатор

Показывает наличие питания и состояние батареи (см. таблицу).

② Кнопка power.

Включает и выключает питание.

③ Кнопка group.

Изменяет выбор группы.

④ Кнопка channel.

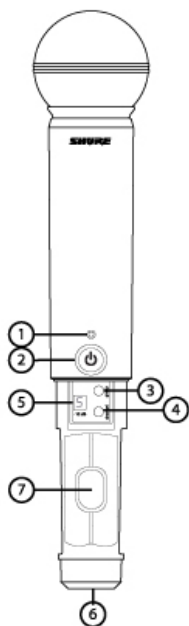
Изменяет выбор канала и настройку усиления.

⑤ Светодиодный дисплей

Показывает настройку группы и канала.

⑥ Идентификационный колпачок

⑦ Отсек для батареек

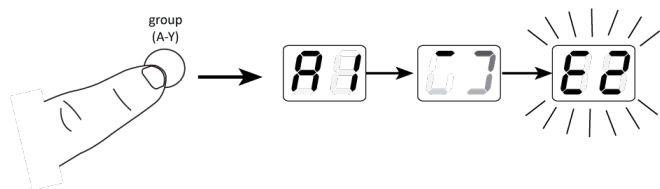


Светодиодные индикаторы передатчика

Светодиодный индикатор	Состояние
Зеленый	Готов
Часто мигающий красный	Переключатели заблокированы
Постоянный красный	Малый ресурс батарейки (осталось меньше чем на 1 час работы*)
Мигает красным и гаснет	Батарейки разряжены (чтобы включить передатчик, замените батарейки)

*Только для щелочных батареек. Для аккумуляторных батареек постоянный красный означает, что батарейки не работают.

Настройка одиночной системы



Прежде чем начать, выключите все передатчики и включите любое оборудование (другие микрофоны или системы персонального мониторинга), которое может создавать помехи при выступлении.

1. Нажмите и отпустите кнопку group приемника.
Приемник ищет наиболее свободную группу и канал.

Примечание. Чтобы остановить сканирование, снова нажмите кнопку group.

2. Включите передатчик и согласуйте его с приемником, изменив группу и канал (см. Ручная настройка группы и канала).
Настроив систему, проверьте аудиосигнал и, если нужно, отрегулируйте усиление.

Настройка группы и канала передатчика

Группу и канал передатчика нужно установить вручную в соответствии с настройкой приемника.

Группа (буква)

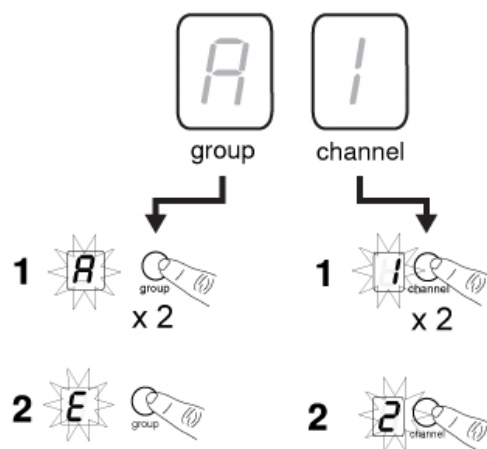
1. Чтобы активировать дисплей, нажмите и отпустите кнопку group передатчика. Снова нажмите кнопку group. Дисплей начнет мигать.
2. Чтобы перейти к следующей группе, пока дисплей мигает, снова нажмите кнопку group.

Канал (число)

Если нужно изменить канал, действуйте таким же образом с кнопкой channel вместо кнопки group.

Примечание.

- Когда группа и канал будут согласованы с настройкой приемника, загорятся индикатор интенсивности РЧ и светодиод приемника.
- После ручной настройки передатчик в течение приблизительно двух секунд будет попеременно показывать выбранные группу и канал.



Настройка системы с несколькими приемниками и передатчиками

Одновременно могут работать до 12 систем (в зависимости от диапазона и РЧ среды).

Внимание! Настраивайте все системы поочередно. Настроив приемник и передатчик на одни и те же группу и канал, оставьте передатчик включенным. В противном случае другие приемники не смогут определить, что канал занят.

Включите любое другое цифровое оборудование, которое может создавать помехи при выступлении, чтобы это можно было обнаружить при последующем сканировании групп и каналов.

Прежде чем настраивать систему, **ВКЛЮЧИТЕ** все приемники и **ВЫКЛЮЧИТЕ** все передатчики.

Для первого приемника:

1. Выполните сканирование групп, чтобы найти группу с наибольшим числом свободных каналов.
2. Включите первый передатчик и измените группу и канал для согласования с приемником.
3. Оставьте передатчик включенным и перейдите к настройке следующей системы.

Примечание. Если при настройке крупных систем в выбранной группе не хватает свободных каналов, выберите ручную группу «d».

Для каждого дополнительного приемника:

1. Ручную установите для приемника ту же группу, на которую настроен первый приемник. Помните, что при каждом изменении группы автоматически производится сканирование каналов.
2. Включите передатчик и измените группу и канал для согласования с приемником.
3. Оставьте передатчик включенным и перейдите к настройке следующей системы.
4. Настроив все приемники, выполните аудиопроверку всех микрофонов.

Ручная настройка группы и канала приемника

При настройке нескольких систем может понадобиться изменить группу приемника.

Группа (буква)

1. Удерживайте кнопку group приемника, пока дисплей не начнет мигать.
2. Чтобы перейти к следующей группе, пока дисплей мигает, снова нажмите кнопку group.

Примечание. При ручной настройке будет выводиться только настройка группы.

3. Дойдя до нужной группы, отпустите кнопку group. Приемник автоматически выполнит сканирование каналов.

Канал (число)

Всегда используйте канал, выбранный при сканировании каналов. Впрочем, если потребуется, канал можно выбрать ручную. Выполните те же действия, что описаны выше, с кнопкой channel, а не group.

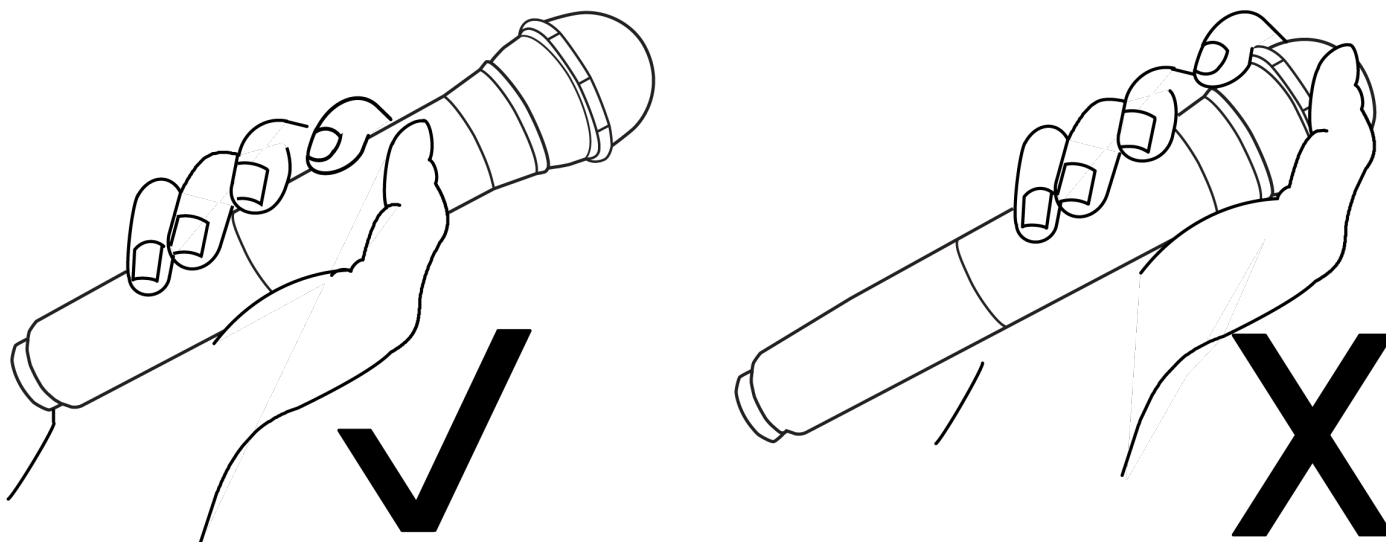
Рекомендации по улучшению работы беспроводных систем

Если при работе беспроводной системы возникают помехи или пропадание звука, попробуйте сделать следующее:

- Выберите другой частотный канал
- Переместите приемник, чтобы между ним и передатчиком не было никаких препятствий (включая аудиторию)
- Старайтесь не размещать передатчик и приемник поблизости от металла или других плотных материалов
- Переместите приемник на самый верх стойки оборудования
- Уберите находящиеся поблизости источники помех — сотовые телефоны, рации, компьютеры, медиаплееры, устройства Wi-Fi и цифровые процессоры сигналов
- Зарядите или замените батарейку передатчика
- Держите передатчики на расстояниях не меньше 1,8 м друг от друга
- Держите передатчик и приемник на расстоянии не меньше 5 м друг от друга
- При проверке звука отметьте проблемные участки и попросите выступающих или артистов избегать этих мест

Как добиться хорошего звучания

Правильное положение микрофона

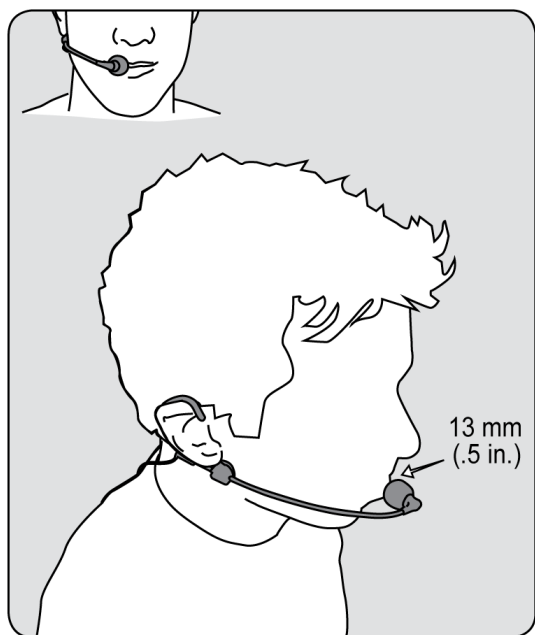


- Держите микрофон на расстоянии 30 см от источника звука. Чтобы получить более теплое звучание с увеличенным присутствием басов, приблизьте микрофон к источнику.
- Не закрывайте решетку рукой.

Как пользоваться головным микрофоном

- Установите головной микрофон на расстоянии 13 мм от угла рта.

- Устанавливайте петличный и головной микрофоны таким образом, чтобы одежда, украшения и другие предметы не терлись о микрофон.



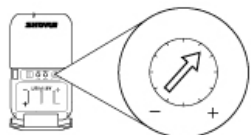
Настройка усиления

При настройке усиления передатчика следите за измерителем аудиосигнала на дисплее приемника. Когда вы громко говорите или громко играете на инструменте, индикатор OL должен вспыхивать лишь изредка.

BLX1

Вращайте регулятор усиления аудиосигнала для увеличения (+) или уменьшения (–) усиления, пока не получите нужный уровень.

Для инструментов установите минимальное усиление. Для петличного микрофона увеличивайте усиление до нужного уровня.



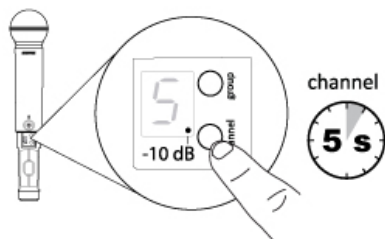
BLX2

В передатчике BLX2 предусмотрено два уровня усиления:

- **Стандартный**
- **-10 дБ**

В большинстве случаев используйте стандартную настройку. Если индикатор клиппирования приемника (OL) загорается часто, настройте микрофон на -10 дБ.

1. Чтобы установить усиление на -10 дБ, нажимайте кнопку channel, пока в правом нижнем углу дисплея передатчика не засветится точка.
2. Чтобы вернуться к стандартному усилению, снова нажимайте кнопку channel, пока точка не исчезнет.



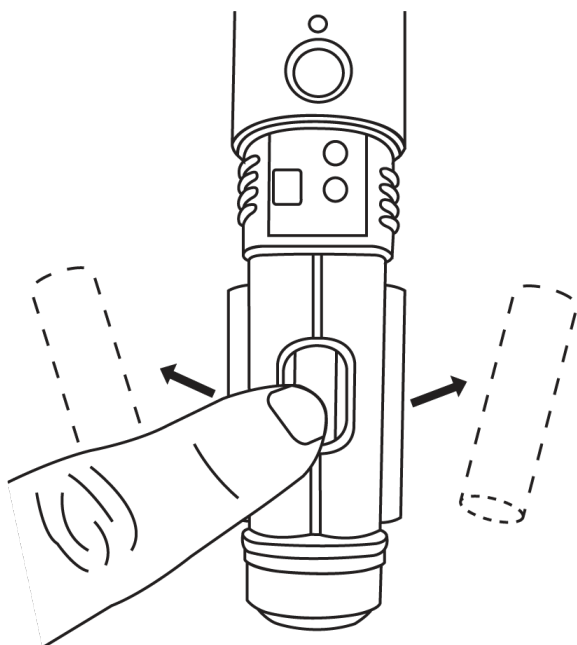
Батарейки

Ожидаемый срок службы батареек AA — до 14 часов (полный срок службы батарейки зависит от ее типа и изготовителя).

Когда светодиодный индикатор становится красным, это значит, что батарейки разряжены, и оставшийся срок службы — около 60 минут.

Только для щелочных батареек. Для аккумуляторных батареек постоянный красный означает, что батарейки не работают.

Чтобы извлечь батарейки из ручного передатчика, вытолкните их через отверстие в отделении микрофона для батареек.



ВНИМАНИЕ! Установка неподходящей батарейки может привести к взрыву. Работает только от двух батареек типа AA.

ВНИМАНИЕ: Не подвергайте батарейные блоки питания чрезмерному нагреву от солнца, открытого пламени и т.п.

Блокирование и разблокирование управления

Чтобы не допустить случайного изменения настроек или выключения питания, блокируйте управление системой.

Передачик (блокирование / разблокирование)

Включите передачик. Удерживая кнопку group, нажмите и удерживайте приблизительно 2 секунды кнопку channel. В состоянии блокирования светодиодный индикатор с большой частотой мигает красным.

Приемник (блокирование / разблокирование)

Включите приемник. Одновременно нажмите и удерживайте кнопки group и channel, пока в левом нижнем углу дисплея не появится мигающий значок замка, показывающий, что управление заблокировано. Чтобы разблокировать управление, повторите это действие.

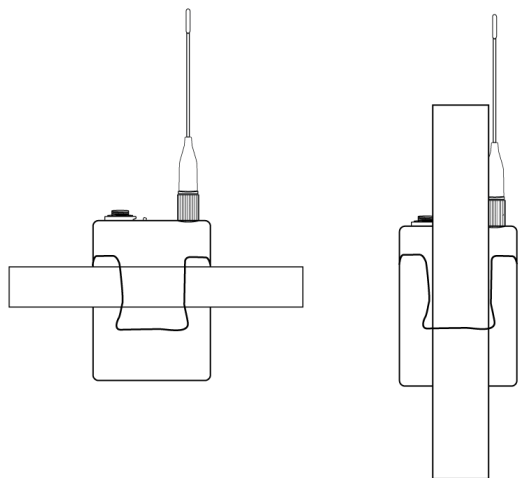
Выключение питания

Чтобы выключить питание BLX2 или BLX4R, нажмите и удерживайте кнопку power. Чтобы выключить питание BLX1, сдвиньте выключатель питания в положение OFF.

Крепление переносного передатчика

Пристегните передатчик зажимом к ремню или проденьте через зажим передатчика ленту гитары, как показано на рисунке.

Для надежного крепления прижмите ремень к основанию зажима.



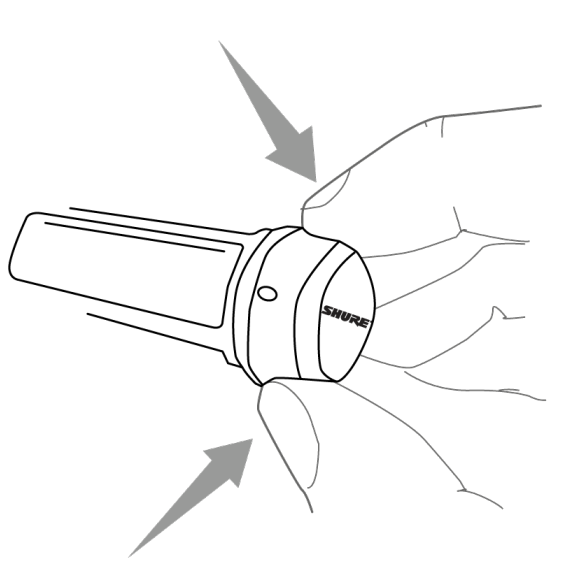
Снятие и установка идентификационных колпачков

На BLX2 установлен черный заводской идентификационный колпачок (сдвоенные вокальные системы поставляются с дополнительным серым колпачком).

Чтобы снять колпачок: снимите крышку батарейки. Сдавите с боков и снимите колпачок.

Чтобы установить колпачок: Направьте колпачок и нажмите на него. Он встанет на место со щелчком. Установите на место крышку батарейки.

В качестве дополнительной принадлежности предлагается комплект разноцветных идентификационных колпачков.

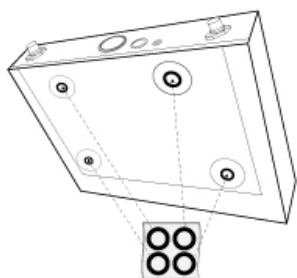


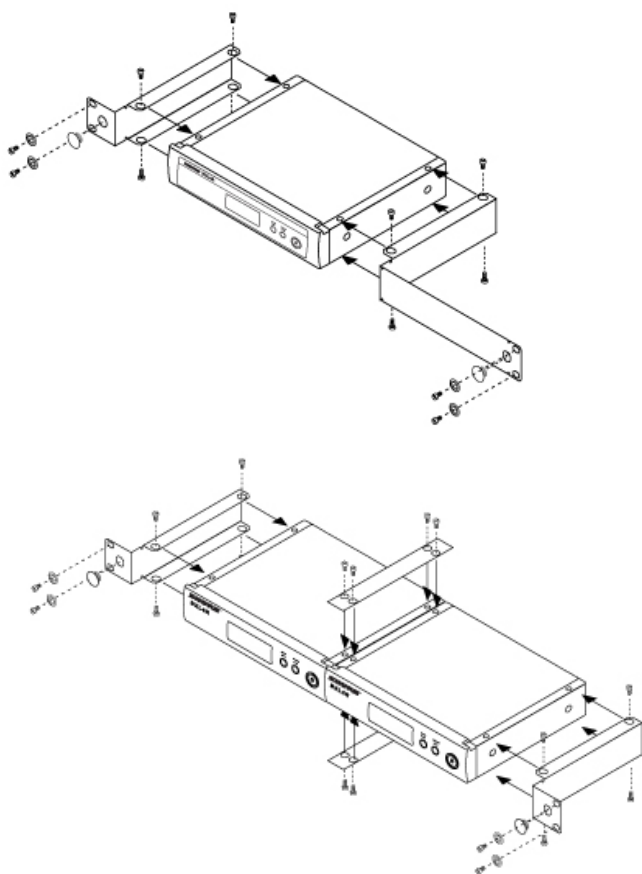
Установка приемника в стойке

Для установки приемника в стандартной 19-дюймовой стойке для аудиооборудования воспользуйтесь установочным крепежом, входящим в комплект.



Схема соединения антенн





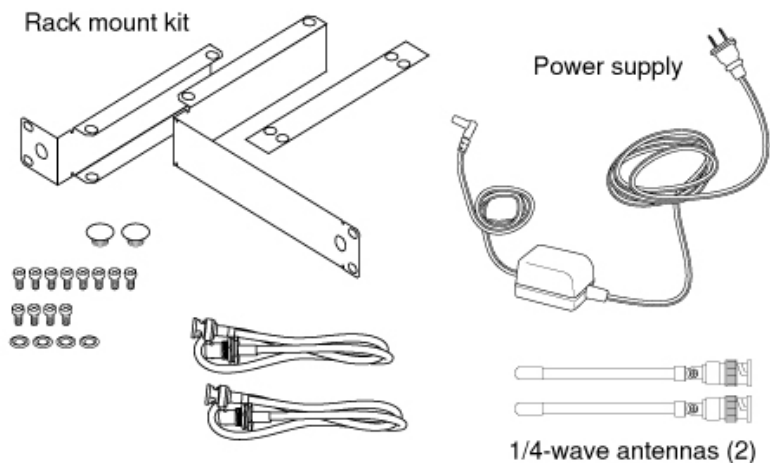
Поиск и устранение неисправностей

Проблема	Состояние индикаторов	Решение
Звук отсутствует или слабый звук	Диаграмма интенсивности РЧ сигнала и светодиод батарейки приемника светятся	<ul style="list-style-type: none"> • Проверьте все соединения звуковой системы или настройте должным образом усиление (см. «Настройка усиления») • Убедитесь, что приемник подключен к микшеру/усилителю
	Диаграмма интенсивности РЧ сигнала и светодиод батарейки приемника не светятся	<ul style="list-style-type: none"> • Включите передатчик • Проверьте правильность установки батареек • Настройте передатчик (см. «Настройка системы с одним приемником и одним передатчиком») • Вставьте свежие батарейки
	Экран приемника выключен	<ul style="list-style-type: none"> • Убедитесь, что вилка сетевого адаптера плотно вставлена в розетку. • Убедитесь, что питание приемника включено.

Проблема	Состояние индикаторов	Решение
	Светодиод передатчика мигает красным	Замените батарейки передатчика (см. «Замена батареек»).
Звуковые артефакты или пропадание звука	Диаграмма интенсивности РЧ сигнала и светодиод батарейки приемника мигают	<ul style="list-style-type: none"> • Перестройте приемник и передатчик на другую группу и/или канал. • Найдите и выключите или уберите находящиеся поблизости источники РЧ помех. • Замените батарейки передатчика. • Убедитесь, что установка приемника и передатчика соответствует параметрам системы • Система должна быть установлена в пределах рекомендуемой дальности, и приемник должен быть удален от металлических поверхностей. • Чтобы добиться оптимального звучания, передатчик должен находиться на линии прямой видимости с приемником
Искажение	Измеритель аудиосигнала приемника (OL) показывает перегрузку	Уменьшите усиление передатчика (см. «Настройка усиления»).
При переключении на различные источники уровень звука меняется	—	Подстройте усиление передатчика, как потребуется (см. «Настройка усиления»).
Приемник и передатчик не выключаются	Светодиодный индикатор часто мигает, на дисплее приемника присутствует значок замка	См. «Блокирование и разблокирование управления»
Передатчик вне зоны действия приемника	Подсветка дисплея приемника уменьшена на 50%	Переместите передатчик ближе к приемнику

Принадлежности

Принадлежности, входящие в комплект



Отдельно заказываемые аксессуары

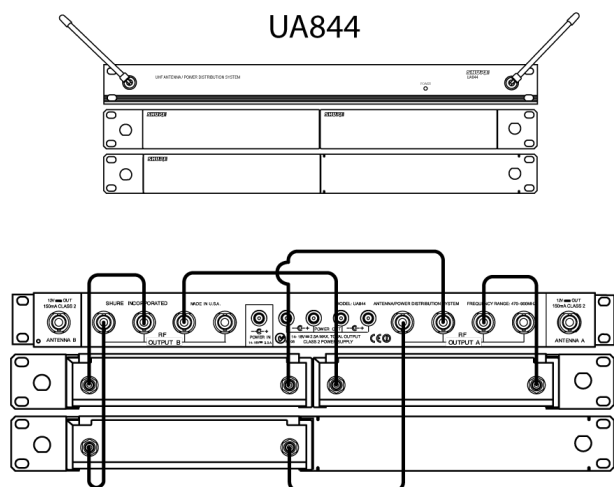
Объединители и принадлежности для антенн

Вы можете приобрести следующие дополнительные принадлежности, выпускаемые Shure. Посетите <http://www.shure.com>, () где вы найдете дополнительную информацию.

- Антенны и приемники должны относиться к одной и той же полосе частот.
- При установке непосредственно на UA844 можно использовать входящие в комплект четвертьволновые антенны. При дистанционной установке антенн должны использоваться полуволновые антенны.
- Антенны и кабели предназначены для антенных распределительных систем и не годятся для отдельных приемников.

Комплект делителя/объединителя пассивных антенн (рекомендуется для систем с 2 приемниками)	UA221
Коаксиальный кабель BNC–BNC, 25 футов	UA825
Коаксиальный кабель BNC–BNC, 50 футов	UA850
Коаксиальный кабель BNC–BNC, 100 футов	UA8100
Установочный комплект для вынесенных полуволновых антенн	UA505
Распределительный усилитель мощности для антенны ОБЧ (рекомендуется для систем с 3 и более приемниками)	UA844

1/2-волновая всенаправленная приемная антенна для улучшения приема беспроводного сигнала	UA8
Комплект для одинарной установки в стойке	RPW503
Комплект для двойной установки в стойке	RPW504



Технические характеристики

Система

Рабочая дальность

91 м (300 фут) В пределах прямой видимости

Примечание. Фактическая дальность зависит от поглощения, отражения и интерференции ВЧ сигналов.

Аудиочастотная характеристика

50 до 15,000 Гц

Примечание. В зависимости от типа микрофона

Суммарный коэффициент гармонических искажений

При девиации ± 33 кГц для тона 1 кГц

0,5%, типично

Динамический диапазон

100 дБ, по шкале А, типично

Рабочая температура

-18°C (0°F) до 57°C (135°F)

Примечание. Характеристики батарейки могут сузить этот диапазон.

Полярность

Положительное давление на мембрану микрофона (или положительное напряжение, приложенное к контакту телефонного штекера WA302) создает положительное напряжение на контакте 2 (относительно контакта 3 низкоимпедансного выхода) и на штыре высокоимпедансного 1/4-дюймового выхода.

BLX1

BLX1

Уровень входного аудиосигнала

max	-16 дБВ максимум
min (0 dB)	+10 дБВ максимум

Диапазон настройки усиления

26 дБ

Входной импеданс

1 МОм

Выход ВЧ передатчика

10 мВт, типично

Зависит от региона

Размеры

4,33 дюймов X 2,52 дюймов X 0,83 дюймов (110 мм X 64 мм X 21 мм) В x Ш x Г

Масса

2,6 унций (75 г), без батареек

Корпус

Прессованный полимерный

Питание

2 LR6 Батарейки типа AA, 1,5 В, щелочная

Срок службы батарейки

до 14 ч (щелочная)

BLX2

Уровень входного аудиосигнала

0dB	-20 дБВ максимум
-10dB	-10 дБВ максимум

Диапазон настройки усиления

10 дБ

Выход ВЧ передатчика

10 мВт, типично

Зависит от региона

Размеры

8,82 дюймов X 2,09 дюймов (224 мм X 53 мм) Дл. x диам.

Масса

7,7 унций (218 г) без батареек

Корпус

Прессованный полимерный

Питание

2 LR6 Батарейки типа AA, 1,5 В, щелочная

Срок службы батареек

до 14 ч (щелочная)

BLX4R

BLX4R

Выходной импеданс

разъем XLR	200 Ом
разъем 6,35 мм	50 Ом

Уровень выходного аудиосигнала

При девиации ± 33 кГц для тона 1 кГц

разъем XLR	-20.5 дБВ (для нагрузки 100 кОм)
разъем 6,35 мм	-13 дБВ (для нагрузки 100 кОм)

Чувствительность по ВЧ

-105 дБм при SINAD 12 дБ , типично

Подавление помех по зеркальному каналу

>50 дБ, типично

Размеры

1,65 дюймов X 7,80 дюймов X 6,42 дюймов (42 мм X 198 мм X 163 мм) В x Ш x Г

Масса

без антенн

2,2 фунт (998 г)

Корпус

Прессованный полимерный, сталь

Питание

12–15 В постоянного тока @ 260 мА, питается от внешнего источника (штырь положительный)

Сертификация

VLX1, VLX2, VLX4R

Соответствует основным требованиям следующих европейских директив:

- Директива WEEE 2002/96/EC с изменениями согласно 2008/34/EC
- Директива RoHS 2011/65/EU

Примечание. Следуйте местной схеме утилизации батареек и отходов электроники

Это изделие удовлетворяет существенным требованиям всех соответствующих директив ЕС и имеет разрешение на маркировку CE.

Настоящим компания Shure заявляет, что радиооборудование соответствует требованиям Директивы 2014/53/EU. Полный текст декларации соответствия ЕС доступен по адресу: <http://www.shure.com/europe/compliance> (<http://www.shure.com/europe/compliance>)

Уполномоченный европейский представитель:

Shure Europe GmbH

Headquarters Europe, Middle East & Africa

Department: EMEA Approval

Jakob-Dieffenbacher-Str. 12

75031 Eppingen, Germany (Германия)

Телефон: +49-7262-92 49 0

Факс: +49-7262-92 49 11 4

Электронная почта: EMEAsupport@shure.de

BLX4R

Утверждено согласно положению о Декларации соответствия (DoC) FCC, часть 15.

Знак соответствия стандарту Industry Canada ICES-003: CAN ICES-3 (B)/NMB-3(B)

BLXD1, BLXD2

Сертифицировано согласно требованиям FCC часть 74.

Сертифицировано по IC в Канаде как RSS-123 и RSS-102.

FCC ID: DD4BLX1A, DD4BLX1B, DD4BLX1C, DD4BLX1D; DD4BLX2A, DD4BLX2B, DD4BLX2C, DD4BLX2D, DD4BLX1W, DD4BLX1S, DD4BLX2W, DD4BLX2S. **IC:** 616A-BLX1A, 616A-BLX1B, 616A-BLX1C, 616A-BLX1D; 616A-BLX2A, 616A-BLX2B, 616A-BLX2C, 616A-BLX2D

Сертифицировано по IC в Канаде как RSS-102 и RSS-210.

IC: 616A-BLX1W, 616A-BLX1S, 616A-BLX2W, 616A-BLX2S

Данное устройство соответствует безлицензионным стандартам RSS Департамента промышленности (IC) Канады. Эксплуатация этого устройства допускается при следующих двух условиях: (1) это устройство не должно создавать помех и (2) это устройство должно принимать любые помехи, включая и те, которые могут привести к нежелательным явлениям при работе устройства.

Le présent appareil est conforme aux CNR d'Industrie Canada applicables aux appareils radio exempts de licence. L'exploitation est autorisée aux deux conditions suivantes : (1) l'appareil ne doit pas produire de brouillage, et (2) l'utilisateur de l'appareil doit accepter tout brouillage radioélectrique subi, même si le brouillage est susceptible d'en compromettre le fonctionnement.

Предупреждение для цифровых устройств (Канада)

Данное устройство не обеспечивает защиты от помех. Если пользователю необходимо получить защиту от помех других служб радиосвязи, работающих на тех же ТВ-диапазонах, необходимо получение лицензии на осуществление радиовещания. Для получения дополнительной информации см. документ Министерства промышленности Канады: Директива по клиентским процедурам CPC-2-1-28, «Добровольное лицензирование маломощной радиоаппаратуры, работающей в ТВ-диапазонах».

Ce dispositif fonctionne selon un régime de non-brouillage et de non-protection. Si l'utilisateur devait chercher à obtenir une certaine protection contre d'autres services radio fonctionnant dans les mêmes bandes de télévision, une licence radio serait requise. Pour en savoir plus, veuillez consulter la Circulaire des procédures concernant

les clients CPC-2-1-28, Délivrance de licences sur une base volontaire pour les appareils radio de faible puissance exempts de licence et exploités dans les bandes de télévision d'Innovation, Sciences et Développement économique Canada.

ЛИЦЕНЗИОННАЯ ИНФОРМАЦИЯ

Лицензирование: Для эксплуатации этого оборудования на некоторых территориях может требоваться административная лицензия. В отношении возможных требований обращайтесь в соответствующий национальный орган. Изменения или модификации, не получившие четко выраженного утверждения Shure Incorporated, могут лишить вас права эксплуатировать это оборудование. Лицензирование беспроводного микрофонного оборудования Shure является обязанностью пользователя, и возможность получения пользователем лицензии зависит от классификации и применения, а также от выбранной частоты. Компания Shure настоятельно рекомендует пользователю, прежде чем выбирать и заказывать частоты, обратиться в соответствующий регулятивный орган по телекоммуникациям в отношении надлежащего лицензирования.

Информация для пользователя

Данное оборудование прошло испытания, и было установлено, что оно соответствует пределам для цифрового устройства класса В согласно части 15 Правил FCC. Эти пределы определены исходя из обеспечения обоснованного уровня защиты от вредных помех при установке в жилых зданиях. Это оборудование генерирует, использует и может излучать высокочастотную энергию; если его установка осуществляется не в соответствии с инструкциями, оно может создавать вредные помехи для радиосвязи. Однако нет гарантии, что при конкретной установке помехи не возникнут. Если оборудование создает вредные помехи приему радио- или телевизионных передач, в чем можно убедиться, включая и выключая оборудование, пользователю рекомендуется устранить помехи одной или несколькими из следующих мер:

- Измените ориентацию или переместите приемную антенну.
- Увеличьте расстояние между оборудованием и приемником.
- Подключите оборудование к розетке, находящейся не в той цепи, к которой подсоединен приемник.
- Обратитесь за помощью к дилеру или опытному радио- или телевизионному технику.

Примечание. Испытания на соответствие требованиям ЭМС проводятся с использованием входящих в комплект и рекомендуемых типов кабелей. Использование кабелей других типов может ухудшить характеристики ЭМС.

Изменения или модификации, не получившие явно выраженного подтверждения изготовителя, могут лишить вас права эксплуатировать это оборудование.

Предупреждение для цифровых устройств (Австралия)

Настоящее устройство действует согласно лицензии класса АСМА и должно соответствовать всем условиям этой лицензии, включая рабочие частоты. До 31 декабря 2014 соответствие этого устройства будет обеспечено, если оно работает в диапазоне частот 520-820 МГц. **ПРЕДОСТЕРЕЖЕНИЕ.** После 31 декабря 2014 для обеспечения соответствия необходимо, чтобы устройство не работало в диапазоне 694–820 МГц.